



**TESI 3**

14 elementi, altezza 1865 mm, larghezza 630 mm. Finitura Beige Opaco (cod. 3V). Configurazione cod. 02.



### Caratteristiche costruttive:

- tubi in lamiera d'acciaio di diametro 25 mm
- collettori in lamiera d'acciaio stampati
- larghezza elementi 45 mm (passo del singolo elemento)
- filettature estremità collettore sup. e inf. 1"1/4 G dx o sx
- pressione di esercizio massima ammessa 8 bar
- temperatura di esercizio massima ammessa 95°C
- lunghezza radiatore con tappi montati: (N° elem. x 45) + 24 mm
- misura dell'interasse valvola lrsap pari a 40 mm
- misura dell'interasse detentore lrsap pari a 40 mm

### Finiture disponibili

Bianco Standard  
 Finiture IRSAP  
 Trattamento Loft (cod. TR)  
 Altri colori RAL

Tutte le finiture non prevedono accessori inclusi  
 Codici finiture vedere pag. 568

TESI è disponibile, su richiesta, in alcune altezze non inserite nel presente listino. Per fattibilità e costo chiedere al nostro servizio commerciale (customer care).

L'unione di più batterie, per ottenere radiatori di lunghezze non indicate, può essere effettuata con una semplice operazione di nipplatura (vedi tabella nipplatura pag. 63).

### ❶ Per possibilità di richiesta modelli su misura vedi pag. 550



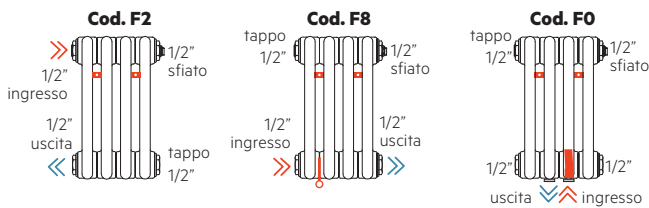
La gamma TESI (escluso mod. h. 200) è certificata Carbon Footprint ISO 14067:2018 Systematic Approach, che tiene conto delle emissioni generate lungo l'intero ciclo di vita del prodotto.

### Valvole

Le valvole IRSAP possono essere fornite in tinta con il radiatore. Per la scelta del tipo di valvola adatta all'allacciamento, vedere sezione Accessori pag. 520.

### ALLACCIAMENTO TESI FIT - versione con fissaggi a muro compresi

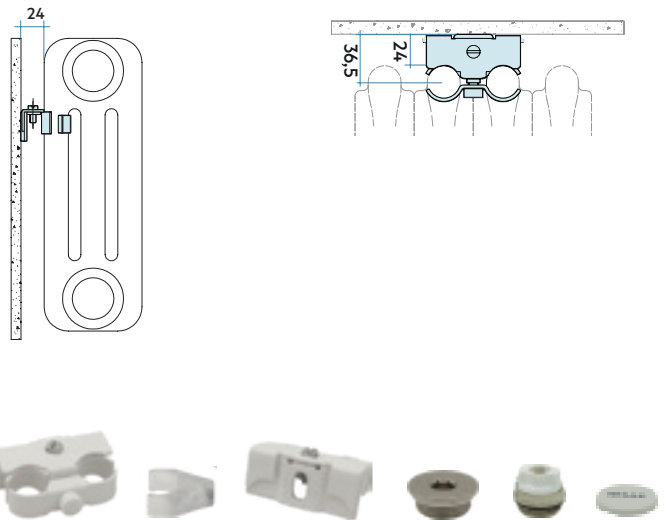
RT3 0600 09 01 IR -- N



Questa versione del radiatore TESI (configurazioni F2-F8-F0, vedi pag. 61) con riduzioni da 1/2" montate, contiene al suo interno:

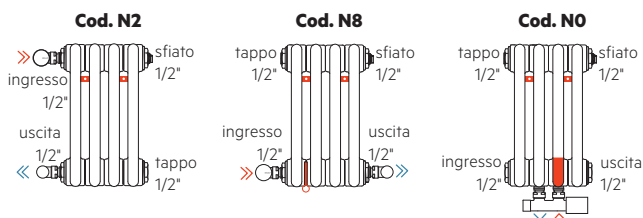
- i sistemi di ancoraggio a parete "Mensole universali per TESI" in quantità idonea al prodotto in tinta con il colore del radiatore;
- 1 valvola di sfiato (bianca per TESI Bianco Std - cromata per TESI colorato);
- 1 tappo cieco da 1/2";
- 1 dischetto di copertura (bianco per TESI bianco - cromato per TESI colorato);
- 1 distanziere a muro.

Cod. F2                      Cod. F8                      Cod. F0



### ALLACCIAMENTO TESI FIT NOW - versione con fissaggi a muro, valvole e testa NOW compresi

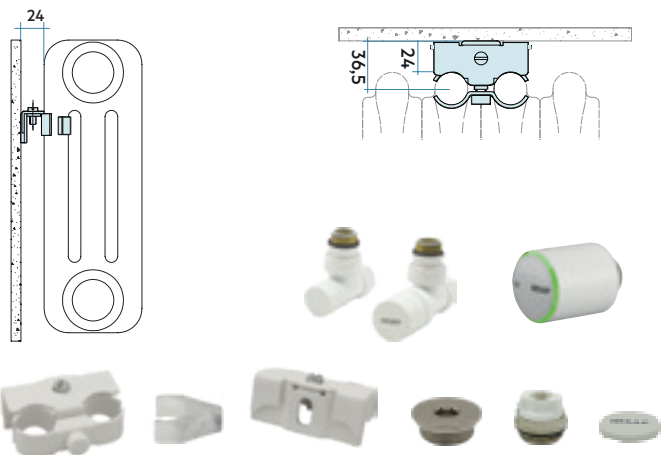
RT3 0600 09 01 IR -- N



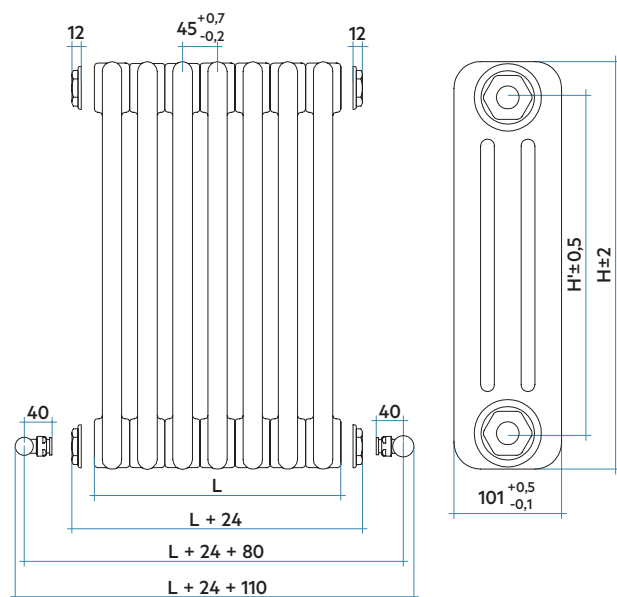
Questa versione del radiatore TESI (configurazioni N2-N8-N0, vedi pag. 61) con riduzioni da 1/2" montate, contiene al suo interno:

- i sistemi di ancoraggio a parete "Mensole universali per TESI" in quantità idonea al prodotto in tinta con il colore del radiatore;
- 1 valvola di sfiato (bianca per TESI Bianco Std - cromata per TESI colorato);
- 1 tappo cieco da 1/2";
- 1 dischetto di copertura (bianco per TESI bianco - cromato per TESI colorato);
- 1 distanziere a muro;
- kit valvola e detentore dritte o a squadro separate o 50 mm in tinta con il radiatore;
- testa termostatica NOW in tinta con il radiatore.

Cod. N2                      Cod. N8                      Cod. N0



Per il funzionamento del sistema NOW è necessario acquistare una sola unità di connessione per impianto. L'unità dovrà essere collegata al proprio router Wifi tramite cavo ethernet RJ - 45; in dotazione. cod. 21HUBNOW2



### Larghezza totale del radiatore TESI:

L (dimensione TESI) = N. elementi x 45  
 L + 24 mm (12+12) = Dimensione TESI con tappi  
 L + 24 mm (12+12) + 80 mm (40+40) = Interasse idraulico ingresso acqua basso (dx e sx) con valvole IRSAP e tappi  
 L + 24 mm (12+12) + 110 mm = **Ingombro totale**



Modello	Codice	Profondità mm	Altezza H mm	Interasse H' mm	Peso Kg	Capacità lt	Potenza Termica				Esp. n.	
							Δt=50°C kcal/h	Watt	Δt=40°C Watt	Δt=30°C Watt (*)		Δt=20°C Watt
• 200	<b>RT 3 0200 YY 01 IR NO N</b>	101	194	127	0,42	0,47	17,5	<b>20,3</b>	15,2	<b>10,5</b>	6,2	1,288
300	<b>RT 3 0300 YY 01 IR NO N</b>	101	302	235	0,60	0,60	28,0	<b>32,5</b>	24,6	<b>17,2</b>	10,4	1,248
400	<b>RT 3 0400 YY 01 IR NO N</b>	101	402	335	0,78	0,72	36,2	<b>42,0</b>	31,7	<b>22,1</b>	13,3	1,259
500	<b>RT 3 0500 YY 01 IR NO N</b>	101	502	435	0,96	0,85	44,2	<b>51,4</b>	38,7	<b>26,9</b>	16,0	1,270
A 565	<b>RT 3 0565 YY 01 IR NO N</b>	101	567	500	1,07	0,93	49,3	<b>57,4</b>	43,1	<b>29,9</b>	17,8	1,277
L 595	<b>RT 3 0595 YY 01 IR NO N</b>	101	597	530	1,12	0,96	51,8	<b>60,2</b>	45,3	<b>31,3</b>	18,6	1,279
600	<b>RT 3 0600 YY 01 IR NO N</b>	101	602	535	1,13	0,97	52,1	<b>60,6</b>	45,5	<b>31,5</b>	18,7	1,281
S 635	<b>RT 3 0635 YY 01 IR NO N</b>	101	637	570	1,20	1,01	54,9	<b>63,8</b>	47,9	<b>33,1</b>	19,7	1,285
A 665	<b>RT 3 0665 YY 01 IR NO N</b>	101	667	600	1,25	1,05	57,2	<b>66,5</b>	49,9	<b>34,5</b>	20,4	1,288
G 685	<b>RT 3 0685 YY 01 IR NO N</b>	101	687	620	1,28	1,08	58,8	<b>68,3</b>	51,2	<b>35,4</b>	21,0	1,290
750	<b>RT 3 0750 YY 01 IR NO N</b>	101	752	685	1,40	1,16	64,0	<b>74,4</b>	55,7	<b>38,3</b>	22,7	1,297
A 765	<b>RT 3 0765 YY 01 IR NO N</b>	101	767	700	1,43	1,18	65,0	<b>75,6</b>	56,6	<b>38,9</b>	23,0	1,299
L 795	<b>RT 3 0795 YY 01 IR NO N</b>	101	797	730	1,48	1,21	67,4	<b>78,4</b>	58,6	<b>40,3</b>	23,8	1,301
A 865	<b>RT 3 0865 YY 01 IR NO N</b>	101	867	800	1,60	1,30	72,8	<b>84,6</b>	63,2	<b>43,4</b>	25,5	1,310
G 885	<b>RT 3 0885 YY 01 IR NO N</b>	101	887	820	1,64	1,33	74,3	<b>86,4</b>	64,5	<b>44,2</b>	26,0	1,312
900	<b>RT 3 0900 YY 01 IR NO N</b>	101	902	835	1,67	1,34	75,5	<b>87,8</b>	65,5	<b>44,9</b>	26,3	1,314
S 935	<b>RT 3 0935 YY 01 IR NO N</b>	101	937	870	1,73	1,39	78,2	<b>91,0</b>	67,8	<b>46,5</b>	27,3	1,315
1000	<b>RT 3 1000 YY 01 IR NO N</b>	101	1002	935	1,84	1,47	83,2	<b>96,8</b>	72,2	<b>49,4</b>	29,0	1,317
1200	<b>RT 3 1200 YY 01 IR NO N</b>	101	1202	1135	2,20	1,72	98,7	<b>114,8</b>	85,5	<b>58,4</b>	34,2	1,322
1500	<b>RT 3 1500 YY 01 IR NO N</b>	101	1502	1435	2,73	2,09	121,9	<b>141,7</b>	105,3	<b>71,9</b>	41,9	1,330
A 1665	<b>RT 3 1665 YY 01 IR NO N</b>	101	1667	1600	3,02	2,30	134,7	<b>156,7</b>	116,4	<b>79,4</b>	46,3	1,330
1800	<b>RT 3 1800 YY 01 IR NO N</b>	101	1802	1735	3,26	2,47	145,3	<b>168,9</b>	125,7	<b>85,8</b>	50,2	1,325
A 1865	<b>RT 3 1865 YY 01 IR NO N</b>	101	1867	1800	3,38	2,55	150,4	<b>174,9</b>	130,2	<b>89,0</b>	52,0	1,323
2000	<b>RT 3 2000 YY 01 IR NO N</b>	101	2002	1935	3,62	2,72	161,0	<b>187,2</b>	139,5	<b>95,5</b>	56,0	1,318
A 2065	<b>RT 3 2065 YY 01 IR NO N</b>	101	2067	2000	3,74	2,80	166,1	<b>193,2</b>	144,1	<b>98,7</b>	57,9	1,315
2200	<b>RT 3 2200 YY 01 IR NO N</b>	101	2202	2135	3,98	2,96	176,9	<b>205,7</b>	153,5	<b>105,3</b>	61,9	1,310
2500	<b>RT 3 2500 YY 01 IR NO N</b>	101	2502	2435	4,51	3,34	201,0	<b>233,7</b>	174,9	<b>120,4</b>	71,1	1,299

**Δt=50°C** consigliato per caldaie tradizionali

**Δt=40°C** consigliato per caldaie a condensazione e pompe di calore

**Δt=30°C** consigliato per pompe di calore

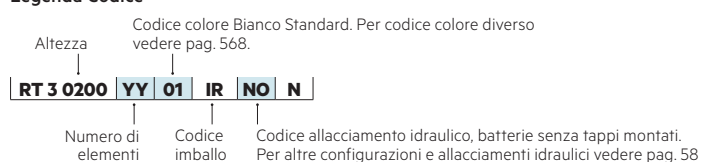
(\*) Grazie alle elevate prestazioni dei radiatori TESI 3, il Δt ideale per la progettazione a bassa temperatura è 30°C.

Per Δt diversi da 50°C utilizzare la formula: Q=Qn (Δt / 50)<sup>n</sup>.

A partire dalle vendite dell'anno 2010, tutta la gamma dei radiatori TESI ha 10 anni di garanzia convenzionale IRSAP su tenuta idraulica e verniciatura (garanzia soggetta a termini e condizioni consultabili alla pagina 564).

• Finitura Trasparente (cod. TR) non disponibile

### Legenda Codice



### INTERASSI PER SOSTITUZIONE:

**G** = misure interassi Ghisa

**A** = misure interassi Alluminio

**L** = misure interassi Lamellari

**S** = misure interassi Stampati



## DATI BATTERIE COMPLETE

		ALTEZZA														
		200	300	400	500	A 565	L 595	600	S 635	A 665	G 685	750	A 765	L 795	A 865	
Lungh. mm	90	W	41	65	84	103	115	120	121	128	133	137	149	151	157	169
yy = N° elem.	2															
Lungh. mm	135	W	61	98	126	154	172	181	182	191	200	205	223	227	235	254
yy = N° elem.	3															
Lungh. mm	180	W	81	130	168	205	229	241	242	255	266	273	297	302	314	339
yy = N° elem.	4															
Lungh. mm	225	W	101	163	210	257	287	301	303	319	333	342	372	378	392	423
yy = N° elem.	5															
Lungh. mm	270	W	122	195	252	308	344	361	363	383	399	410	446	454	470	508
yy = N° elem.	6															
Lungh. mm	315	W	142	228	294	360	402	421	424	446	466	478	521	529	549	592
yy = N° elem.	7															
Lungh. mm	360	W	162	260	336	411	459	482	485	510	532	547	595	605	627	677
yy = N° elem.	8															
Lungh. mm	405	W	183	293	378	462	516	542	545	574	599	615	669	680	706	762
yy = N° elem.	9															
Lungh. mm	450	W	203	325	420	514	574	602	606	638	665	683	744	756	784	846
yy = N° elem.	10															
Lungh. mm	495	W	223	358	462	565	631	662	666	702	732	752	818	832	862	931
yy = N° elem.	11															
Lungh. mm	540	W	243	390	504	616	688	722	727	765	798	820	892	907	941	1016
yy = N° elem.	12															
Lungh. mm	585	W	264	423	546	668	746	783	788	829	865	888	967	983	1019	1100
yy = N° elem.	13															
Lungh. mm	630	W	284	455	588	719	803	843	848	893	931	957	1041	1058	1098	1185
yy = N° elem.	14															
Lungh. mm	675	W	304	488	630	771	861	903	909	957	998	1025	1116	1134	1176	1270
yy = N° elem.	15															
Lungh. mm	720	W	325	520	672	822	918	963	969	1020	1064	1093	1190	1210	1254	1354
yy = N° elem.	16															
Lungh. mm	765	W	345	553	715	873	975	1023	1030	1084	1131	1162	1264	1285	1333	1439
yy = N° elem.	17															
Lungh. mm	810	W	365	585	757	925	1033	1084	1090	1148	1197	1230	1339	1361	1411	1524
yy = N° elem.	18															
Lungh. mm	855	W	386	618	799	976	1090	1144	1151	1212	1264	1298	1413	1436	1490	1608
yy = N° elem.	19															
Lungh. mm	900	W	406	650	841	1027	1147	1204	1212	1276	1330	1367	1487	1512	1568	1693
yy = N° elem.	20															
Lungh. mm	945	W	426	683	883	1079	1205	1264	1272	1339	1397	1435	1562	1588	1646	1777
yy = N° elem.	21															
Lungh. mm	990	W	446	715	925	1130	1262	1324	1333	1403	1463	1503	1636	1663	1725	1862
yy = N° elem.	22															
Lungh. mm	1035	W	467	748	967	1182	1320	1385	1393	1467	1530	1572	1711	1739	1803	1947
yy = N° elem.	23															
Lungh. mm	1080	W	487	780	1009	1233	1377	1445	1454	1531	1596	1640	1785	1814	1882	2031
yy = N° elem.	24															
Lungh. mm	1125	W	507	813	1051	1284	1434	1505	1515	1595	1663	1709	1859	1890	1960	2116
yy = N° elem.	25															
Lungh. mm	1170	W	528	845	1093	1336	1492	1565	1575	1658	1730	1777	1934	1966	2038	2201
yy = N° elem.	26															
Lungh. mm	1215	W	548	878	1135	1387	1549	1625	1636	1722	1796	1845	2008	2041	2117	2285
yy = N° elem.	27															
Lungh. mm	1260	W	568	910	1177	1438	1606	1686	1696	1786	1863	1914	2082	2117	2195	2370
yy = N° elem.	28															
Lungh. mm	1305	W	588	943	1219	1490	1664	1746	1757	1850	1929	1982	2157	2192	2274	2455
yy = N° elem.	29															
Lungh. mm	1350	W	609	975	1261	1541	1721	1806	1817	1913	1996	2050	2231	2268	2352	2539
yy = N° elem.	30															
Lungh. mm	1395	W	629	1008	1303	1592	1778	1866	1878	1977	2062	2119	2305	2344	2430	2624
yy = N° elem.	31															
Lungh. mm	1440	W	649	1040	1345	1644	1836	1926	1939	2041	2129	2187	2380	2419	2509	2708
yy = N° elem.	32															
Lungh. mm	1485	W	670	1073	1387	1695	1893	1987	1999	2105	2195	2255	2454	2495	2587	2793
yy = N° elem.	33															
Lungh. mm	1530	W	690	1105	1429	1747	1951	2047	2060	2169	2262	2324	2529	2570	2666	2878
yy = N° elem.	34															
Lungh. mm	1575	W	710	1138	1471	1798	2008	2107	2120	2232	2328	2392	2603	2646	2744	2962
yy = N° elem.	35															
Lungh. mm	1620	W	730	1170	1513	1849	2065	2167	2181	2296	2395	2460	2677	2722	2822	3047
yy = N° elem.	36															
Lungh. mm	1665	W	751	1203	1555	1901	2123	2227	2241	2360	2461	2529	2752	2797	2901	3132
yy = N° elem.	37															
Lungh. mm	1710	W	771	1235	1597	1952	2180	2288	2302	2424	2528	2597	2826	2873	2979	3216
yy = N° elem.	38															
Lungh. mm	1755	W	791	1268	1639	2003	2237	2348	2363	2487	2594	2665	2900	2948	3058	3301
yy = N° elem.	39															
Lungh. mm	1800	W	812	1300	1681	2055	2295	2408	2423	2551	2661	2734	2975	3024	3136	3386
yy = N° elem.	40															

## DATI BATTERIE COMPLETE

		ALTEZZA														
		G			S			A			A			A		
		885	900	935	1000	1200	1500	1665	1800	1865	2000	2065	2200	2500		
Lungh. mm	90	W	173	176	182	194	230	283	313	338	350	374	386	411	467	
yy = N° elem.	2															
Lungh. mm	135	W	259	263	273	290	344	425	470	507	525	562	580	617	701	
yy = N° elem.	3															
Lungh. mm	180	W	346	351	364	387	459	567	627	676	699	749	773	823	935	
yy = N° elem.	4															
Lungh. mm	225	W	432	439	455	484	574	709	783	845	874	936	966	1028	1169	
yy = N° elem.	5															
Lungh. mm	270	W	519	527	546	581	689	850	940	1014	1049	1123	1159	1234	1402	
yy = N° elem.	6															
Lungh. mm	315	W	605	615	637	678	803	992	1097	1182	1224	1310	1352	1440	1636	
yy = N° elem.	7															
Lungh. mm	360	W	692	702	728	774	918	1134	1253	1351	1399	1498	1546	1645	1870	
yy = N° elem.	8															
Lungh. mm	405	W	778	790	819	871	1033	1276	1410	1520	1574	1685	1739	1851	2103	
yy = N° elem.	9															
Lungh. mm	450	W	864	878	910	968	1148	1417	1567	1689	1749	1872	1932	2057	2337	
yy = N° elem.	10															
Lungh. mm	495	W	951	966	1000	1065	1262	1559	1723	1858	1923	2059	2125	2262	2571	
yy = N° elem.	11															
Lungh. mm	540	W	1037	1054	1091	1161	1377	1701	1880	2027	2098	2247	2318	2468	2805	
yy = N° elem.	12															
Lungh. mm	585	W	1124	1141	1182	1258	1492	1843	2037	2196	2273	2434	2511	2674	3038	
yy = N° elem.	13															
Lungh. mm	630	W	1210	1229	1273	1355	1607	1984	2193	2365	2448	2621	2705	2879	3272	
yy = N° elem.	14															
Lungh. mm	675	W	1297	1317	1364	1452	1721	2126	2350	2534	2623	2808	2898	3085	3506	
yy = N° elem.	15															
Lungh. mm	720	W	1383	1405	1455	1549	1836	2268	2507	2703	2798	2995				
yy = N° elem.	16															
Lungh. mm	765	W	1469	1493	1546	1645	1951	2410	2663	2872	2972	3183				
yy = N° elem.	17															
Lungh. mm	810	W	1556	1580	1637	1742	2066	2551	2820	3041	3147	3370				
yy = N° elem.	18															
Lungh. mm	855	W	1642	1668	1728	1839	2180	2693	2977	3209	3322	3557				
yy = N° elem.	19															
Lungh. mm	900	W	1729	1756	1819	1936	2295	2835	3133	3378	3497	3744				
yy = N° elem.	20															
Lungh. mm	945	W	1815	1844	1910	2033	2410	2977	3290	3547	3672	3931				
yy = N° elem.	21															
Lungh. mm	990	W	1902	1932	2001	2129	2525	3118	3447	3716	3847	4119				
yy = N° elem.	22															
Lungh. mm	1035	W	1988	2019	2092	2226	2639									
yy = N° elem.	23															
Lungh. mm	1080	W	2075	2107	2183	2323	2754									
yy = N° elem.	24															
Lungh. mm	1125	W	2161	2195	2274	2420	2869									
yy = N° elem.	25															
Lungh. mm	1170	W	2247	2283	2365	2517										
yy = N° elem.	26															
Lungh. mm	1215	W	2334	2371	2456	2613										
yy = N° elem.	27															
Lungh. mm	1260	W	2420	2458	2547	2710										
yy = N° elem.	28															
Lungh. mm	1305	W	2507	2546	2638	2807										
yy = N° elem.	29															
Lungh. mm	1350	W	2593	2634	2729	2904										
yy = N° elem.	30															
Lungh. mm	1395	W	2680	2722	2819	3000										
yy = N° elem.	31															
Lungh. mm	1440	W	2766	2810	2910	3097										
yy = N° elem.	32															
Lungh. mm	1485	W	2853	2897	3001	3194										
yy = N° elem.	33															
Lungh. mm	1530	W	2939	2985	3092	3291										
yy = N° elem.	34															
Lungh. mm	1575	W	3025	3073	3183	3388										
yy = N° elem.	35															
Lungh. mm	1620	W	3112	3161	3274	3484										
yy = N° elem.	36															
Lungh. mm	1665	W	3198	3249	3365	3581										
yy = N° elem.	37															
Lungh. mm	1710	W	3285	3336	3456	3678										
yy = N° elem.	38															
Lungh. mm	1755	W	3371	3424	3547	3775										
yy = N° elem.	39															
Lungh. mm	1800	W	3458	3512	3638	3872										
yy = N° elem.	40															

### INTERASSI PER SOSTITUZIONE:

- A** = misure interassi Alluminio
- G** = misure interassi Ghisa
- L** = misure interassi Lamellari
- S** = misure interassi Stampati

